

Lupa optyczna PowerMag+

Podręcznik użytkownika

Altix Sp. z o. o.

Dziękujemy za wybór lupy PowerMag+ firmy Optelec! Zapewniamy, że spośród wszystkich lup dostępnych na rynku jest ona najbardziej przyjazna dla użytkownika.

Spis treści

Przycisk włączania / wyłączenia oświetlenia	1
Wymiana baterii	1
Czyszczenie soczewki	2
Biura Optelec na świecie	2
Gwarancja	3
Historia firmy Optelec	3

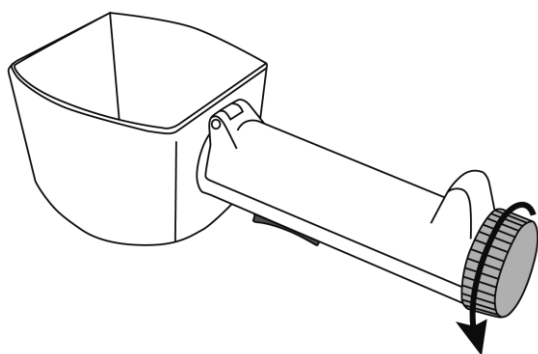
Przycisk włączania / wyłączenia oświetlenia

By włączyć oświetlenie LED lupy, należy wcisnąć niebieski przycisk kierując go w stronę soczewki.

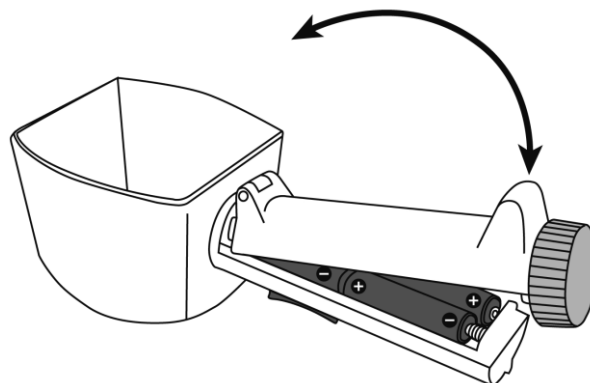
Wymiana baterii

Lupa PowerMag+ jest zasilana trzema bateriami alkalicznymi typu AA. Baterie dołączone do lupy nie nadają się do ładowania. By je wymienić, należy otworzyć uchwyt w sposób pokazany na poniższych rysunkach.

Uwaga: Baterii nie należy wrzucać do ognia!



Rysunek 1



Rysunek 2

Czyszczenie soczewki

Soczewkę należy czyścić delikatnie, przy użyciu miękkiej ściereczki zwilżonej wodą. Jakiegokolwiek inne środki czyszczące mogą ją uszkodzić.

Ostrzeżenie: Nie można wystawiać nieosłoniętej niczym lupy na działanie światła słonecznego. Pod żadnym pozorem nie można patrzeć na słońce przez soczewkę powiększającą.

Biura Optelec na świecie

Optelec USA, 17757 US Highway 19 N, Suite 560 Clearwater, FL 33764 U.S.A. Tel.: +1 (800) 826 4200 www.optelec.com

Optelec Kanada, 1812 Marie-Victorin Longueuil, QC J4G 1Y9, Tel.: +1 800 665-3005, www.optelec.ca

Optelec Holandia, BV Pesetastraat 5a, 2991 XT Barendrecht, Tel.: +31 (0)88 678 3555, www.optelec.nl

Optelec Wielka Brytania, Unit C, Plot 5, Merlin Way Quarry Hill Ind. Estate, Ilkeston, Derbyshire, DE7 4RA, Tel.: +44 1923 23 13 13, www.optelec.co.uk

Optelec Belgia, Baron Ruzettelaan 29, 8310 Brugge, Tel.: +32 (0)50 35 75 55, www.optelec.be

Optelec Niemcy, Fritzlarer Strasse 25, 34613 Schwalmstadt, Tel.: +49 669 196 170, www.optelec.de

Gwarancja

Firma Optelec udziela dwuletniej gwarancji, licząc od daty zakupu widniejącej na paragonie, na funkcjonowanie lupy optycznej PowerMag+ oraz na wszelkie usterki występujące w okresie gwarancyjnym, które przypisuje się wadom materiałowym i wadom wykonania.

Firma Optelec gwarantuje, że urządzenie PowerMag+ jest wolne od wad materiałowych.

Źródło oświetlenia LED nie powinno wymagać wymiany, pod warunkiem, że urządzenie nie zostało uszkodzone w wyniku niewłaściwego użytkowania, konserwacji lub przechowywania.

Gwarancje określone powyżej nie dotyczą wymiany baterii ani różnego rodzaju uszkodzeń urządzenia, które są spowodowane w całości lub w części przez niewłaściwe użytkowanie, obsługę, konserwację lub przechowywanie urządzenia.

Użytkownik jest odpowiedzialny za koszty wysyłki w przypadku wymiany urządzenia PowerMag+.

W przypadku dodatkowych pytań dotyczących produktu prosimy o kontakt z dostawcami lub z najbliższym biurem Optelec.

Historia firmy Optelec

Od 1985 roku Optelec produkuje innowacyjne, wysokiej jakości powiększalniki elektroniczne przeznaczone dla osób słabowidzących, od biurkowych urządzeń powiększających po najmniejsze, przenośne lupy elektroniczne, idealne dla osób w podróży. Niezależnie od tego czy potrzeby dotyczą domu, biura, szkoły, czy podróży, Optelec zapewnia proste, stylowe i skuteczne rozwiązania.

www.optelec.com